

**ESENCIAL**

**PARA DELIMITAR ZONAS EN  
OFICINAS Y FÁBRICAS  
LONGITUD: 8 A 20 METROS**



PRÁCTICO GANCHO  
DE FIJACIÓN

# ENROLLADOR AUTOMÁTICO PARA BARRERAS DE SEGURIDAD DISPONIBLE EN 3 MEDIDAS

CADA CINTA ES  
DE POLIPROPILENO Y ESTÁ  
DISPONIBLE EN RAYAS.

Para crear barreras temporales y delimitar un área específica o señalar puntos peligrosos, utilice el práctico enrollador automático.

Disponible en 3 medidas

- **8 metros** art. 9801
- **16 metros** art. 5801
- **20 metros** art. 4801



NEGRO/AMARILLO



ROJO/BLANCO



INCLUYE UN GANCHO METÁLICO PARA SU FIJACIÓN

# DEMILITADORES ENROLLABLES AUTOMÁTICOS

Modelos disponibles:

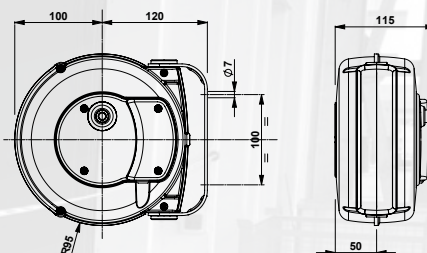


**ART. 9801/RW**  
Enrollador automático con  
8 m de cinta roja/blanca.



**ART. 9801/BY**  
Enrollador automático con  
8 m de cinta amarilla/negra.

Dimensiones Art. 9801/RW - 9801/BY



100



mm 240x195x120  
kg 2,0

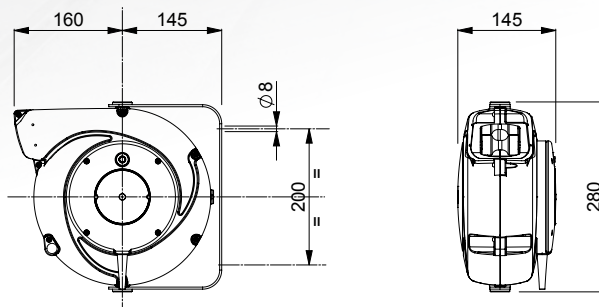


**ART. 5801/RW**  
Enrollador automático con  
16 m de cinta roja/blanca.



**ART. 5801/BY**  
Enrollador automático con  
16 m de cinta amarilla/negra.

Dimensiones Art. 5801/RW - 5801/BY



60



mm 300x295x155  
kg 2,0

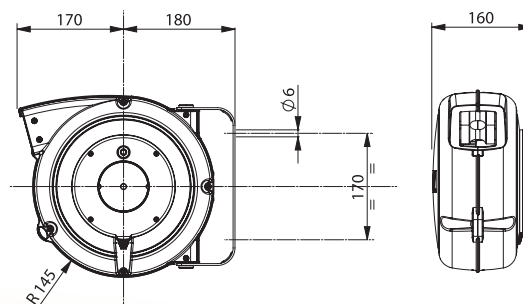


**ART. 4801/RW**  
Enrollador automático con  
20 m de cinta roja/blanca.



**ART. 4801/BY**  
Enrollador automático con  
20 m de cinta amarilla/negra.

Dimensiones Art. 4801/RW - 4801/BY



44



mm 360x310x185  
kg 4,0

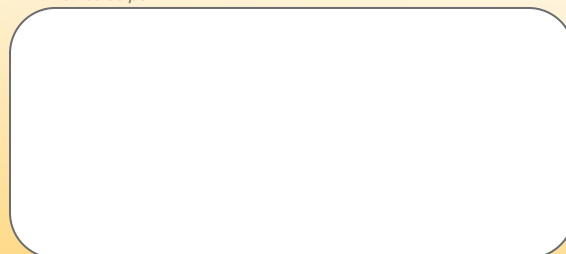
ISO EN 12100



2006/42/CE

C/ Legalitat, 89  
08024 Barcelona  
Tel. +34 93 408 17 77  
info@htinstruments.es  
[www.htinstruments.es](http://www.htinstruments.es)

Distribuido por:



Síguenos  
en: